

# EINBAUDATEN TÜREN

## EINFLÜGELIGE TÜR 51 MM

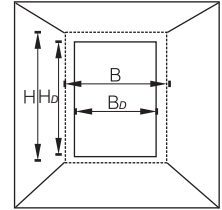
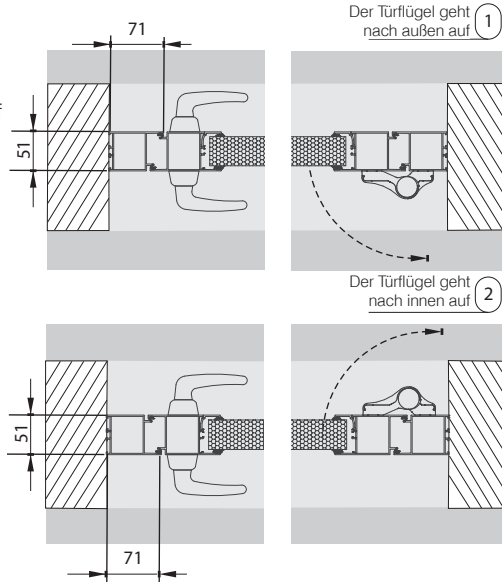
### A) Montage in der Öffnung

der Türflügel geht nach außen auf / geht nach innen auf

$$B_D = B - 15 \text{ mm}$$

$$H_D = H - 15 \text{ mm}$$

Lichte Durchgangsmaße:  
Breite  $B_D$  - 193 mm  
Höhe  $H_D$  - 87 mm



Maßermittlung  
- Ansicht von außen

B – Breite der Öffnung  
 $B_D$  – Breite der Zarge  
Rahmenaußenmaß  
H – Höhe der Öffnung  
 $H_D$  – Höhe der Zarge  
Rahmenaußenmaß  
Bestellmaße =  
Rahmenaußenmaß  
 $B_D \times H_D$

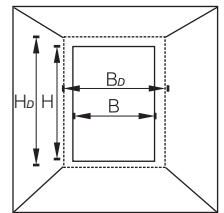
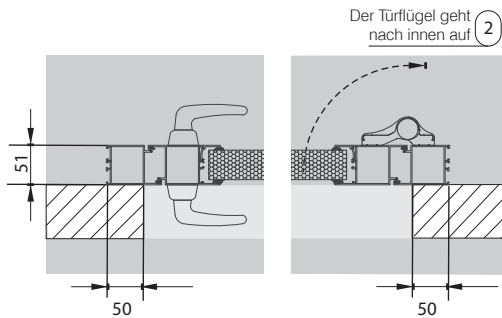
### B) Montage hinter der Öffnung

der Türflügel geht nur nach innen auf

$$B_D = B + (\text{min } 10 \text{ mm} - \text{max } 100 \text{ mm})$$

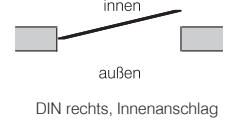
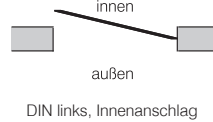
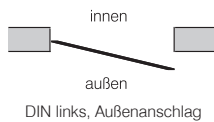
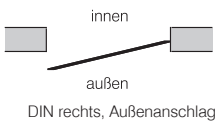
$$H_D = H + (\text{min } 10 \text{ mm} - \text{max } 70 \text{ mm})$$

Lichte Durchgangsmaße:  
Breite  $B_D$  - 193 mm  
Höhe  $H_D$  - 87 mm

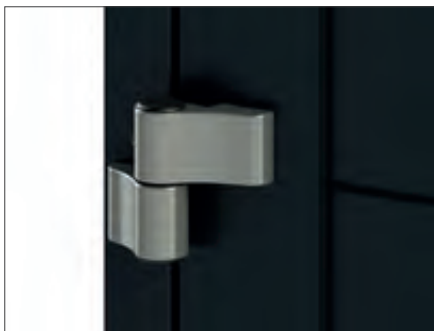


Maßermittlung  
- Ansicht von außen

B – Breite der Öffnung  
 $B_D$  – Breite der Zarge  
Rahmenaußenmaß  
H – Höhe der Öffnung  
 $H_D$  – Höhe der Zarge  
Rahmenaußenmaß  
Bestellmaße =  
Rahmenaußenmaß  
 $B_D \times H_D$



### SILBERNE BESCHLÄGE (OPTION)



### TÜRSCHLIESSER (OPTION)



### QUERSCHNITT PROFIL



# EINBAUDATEN TÜREN

## EINFLÜGELIGE TÜR 60 MM

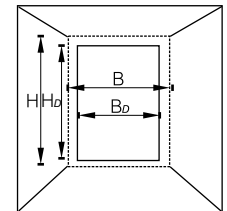
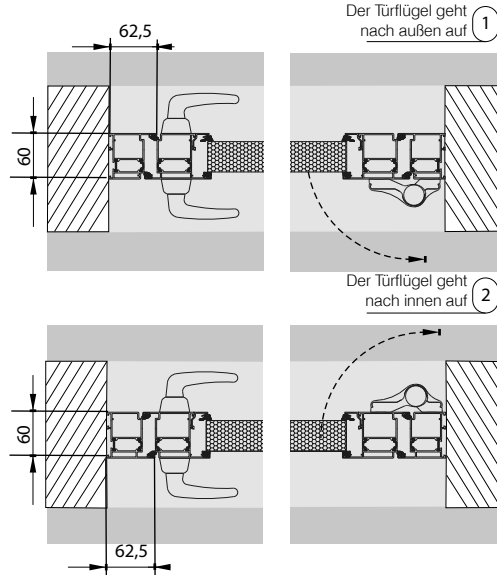
### A) Montage in der Öffnung

der Türflügel geht nach außen auf / geht nach innen auf

$$B_D = B - 15 \text{ mm}$$

$$H_D = H - 15 \text{ mm}$$

Lichte Durchgangsmaße:  
Breite  $B_D$  - 185 mm  
Höhe  $H_D$  - 82 mm



Maßermittlung  
- Ansicht von außen

$B$  - Breite der Öffnung  
 $B_D$  - Breite der Zarge  
Rahmenaußenmaß  
 $H$  - Höhe der Öffnung  
 $H_D$  - Höhe der Zarge  
Rahmenaußenmaß  
Bestellmaße =  
Rahmenaußenmaß  
 $B_D \times H_D$

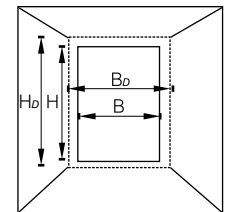
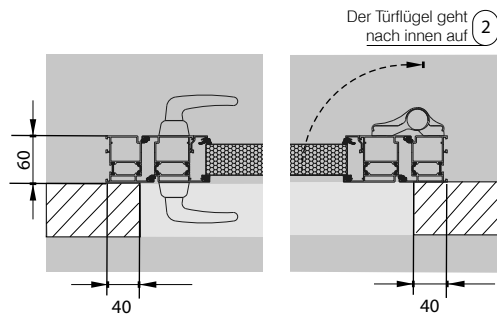
### B) Montage hinter der Öffnung

der Türflügel geht nur nach innen auf

$$B_D = B + (\text{min } 10 \text{ mm} - \text{max } 80 \text{ mm})$$

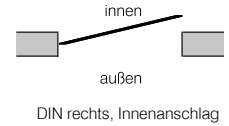
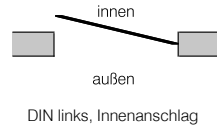
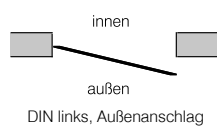
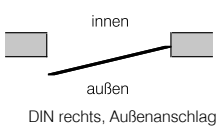
$$H_D = H + (\text{min } 10 \text{ mm} - \text{max } 58 \text{ mm})$$

Lichte Durchgangsmaße:  
Breite  $B_D$  - 185 mm  
Höhe  $H_D$  - 82 mm



Maßermittlung  
- Ansicht von außen

$B$  - Breite der Öffnung  
 $B_D$  - Breite der Zarge  
Rahmenaußenmaß  
 $H$  - Höhe der Öffnung  
 $H_D$  - Höhe der Zarge  
Rahmenaußenmaß  
Bestellmaße =  
Rahmenaußenmaß  
 $B_D \times H_D$



### SICHERHEITSBOLZEN (OPTION)



### MEHRFACHVERRIEGELUNG (OPTION)



### QUERSCHNITT PROFIL



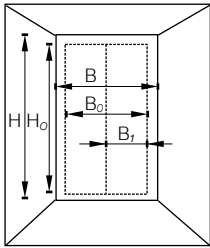
# ZWEIFLÜGELIGE TÜR 60 MM

Der Türflügel geht nach außen auf / innen auf

$B_o = B - 15 \text{ mm}$   
 $H_o = H - 15 \text{ mm}$

Lichte Durchgangsmaße:  
 Breite  $B_o - 245 \text{ mm}$   
 Höhe  $H_o - 82 \text{ mm}$

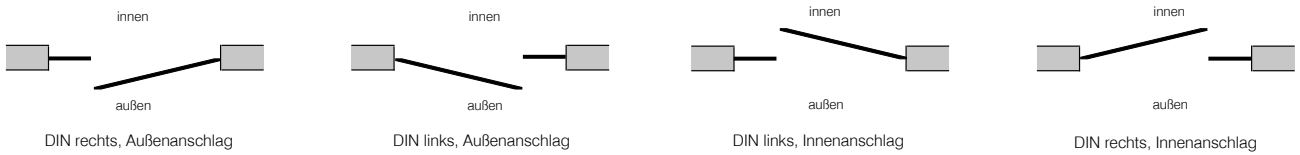
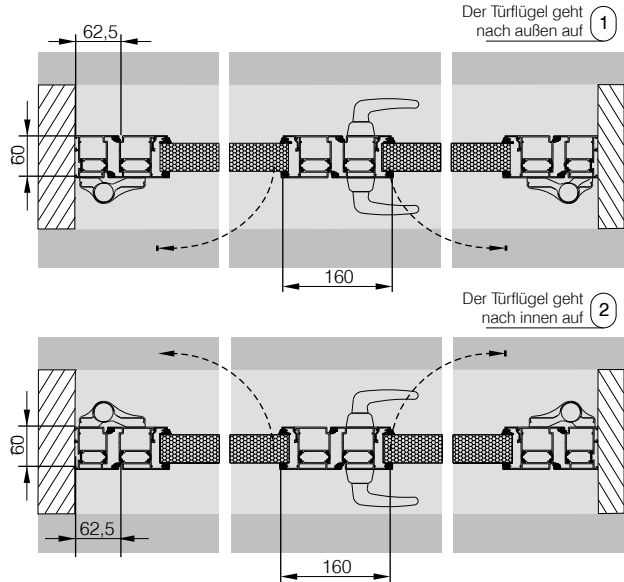
## A Montage in der Öffnung



Maßermittlung

- B – Breite der Öffnung
- $B_o$  – Breite der Zarge Rahmenaußenmaß
- $B_f$  – Breite Gehflügel
- H – Höhe der Öffnung
- $H_o$  – Höhe der Zarge Rahmenaußenmaß

Bestellmaße =  
 Rahmenaußenmaß  
 $B_o \times H_o$



# RAHMENVERBREITERUNG TÜR 60 MM

## NEBENTÜREN

